

RIPPERS

Calidad profesional en tecnología y durabilidad



www.ecoroadsgroup.com

- **Suelta la superficie de la tierra**
- **Atrae rocas más grandes a la superficie**
- **Enlace de 3 puntos**
- **Permite el uso de material existente**
- **Llega a una profundidad de hasta 75 cm**

Increíblemente potente, los desgarradores con un elevador hidráulico tienen siete púas de excavación desmontables que se puede usar para romper la superficie de una carretera o un suelo compactado a una profundidad de hasta 60cm (23.6")



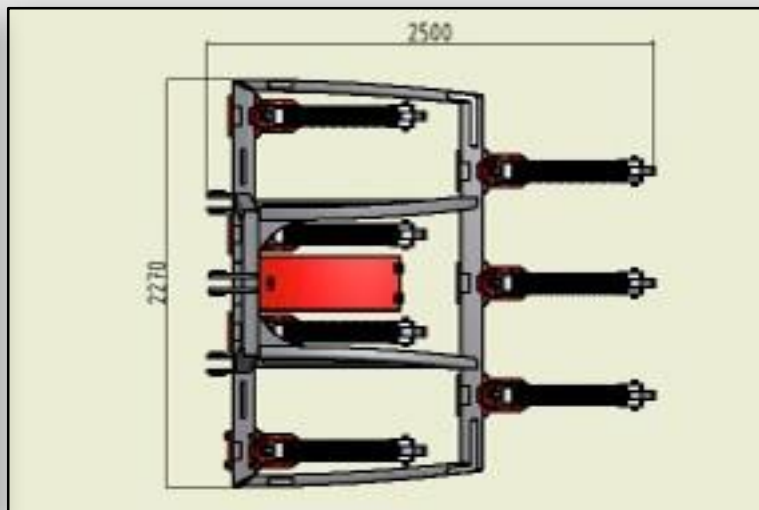
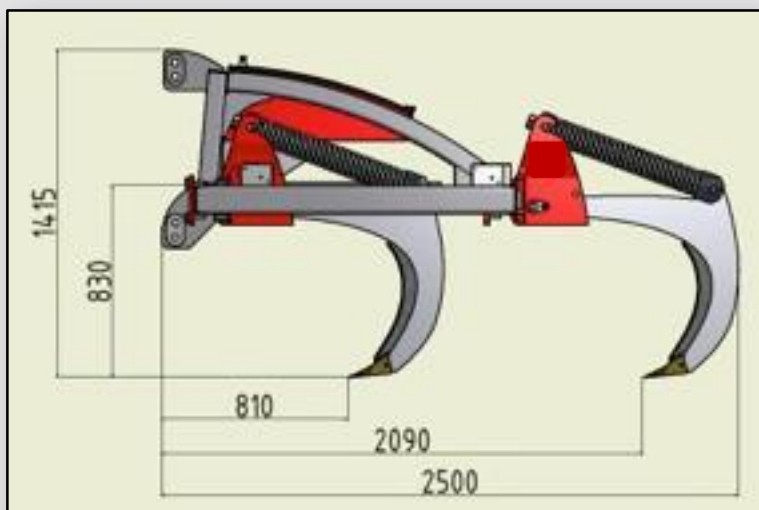
Protección de púas en espiral con muelle



Caja de herramientas posicionada cómodamente como estándar

- Con la forma especial de las púas y la exclusiva protección de muelles, las rocas se desgarran y se llevan a la superficie
- Piezas desgastadas fácilmente intercambiables, los más altos estándares de calidad para piezas de suministro y un know-how inigualable ayudan a manejar fácilmente los procesos más difíciles y ofrecen el mejor servicio con un concepto técnico revolucionario

Corta como un cuchillo la mantequilla



Technical Data

Rippers

| | |
|-----------------|----------|
| Length | 2,500 mm |
| Width | 2,300 mm |
| Number of tines | 7 |
| Deadweight | 1,600 kg |
| Working depth | 600 mm |



products

GRADER



CRUSHER



RIPPERS



COMPACTOR



TERRAROADS INTERNATIONAL , INC

Tel. 1-800-820-9971

contact@ecoroadsgroup.com

www.ecoroadsgroup.com