

RIPPERS



www.ecoroadsgroup.com

Мощный рыхлитель с гидравлическим подъемником имеет семь зубьев со сменными насадками ,предназначен для разрушения любой поверхности дороги или почвы до глубины до 60 см.

Особая форма зубьев в сочетании с работой пружинных фиксаторов позволяют производить рыхление самых плотных и сложных участков.

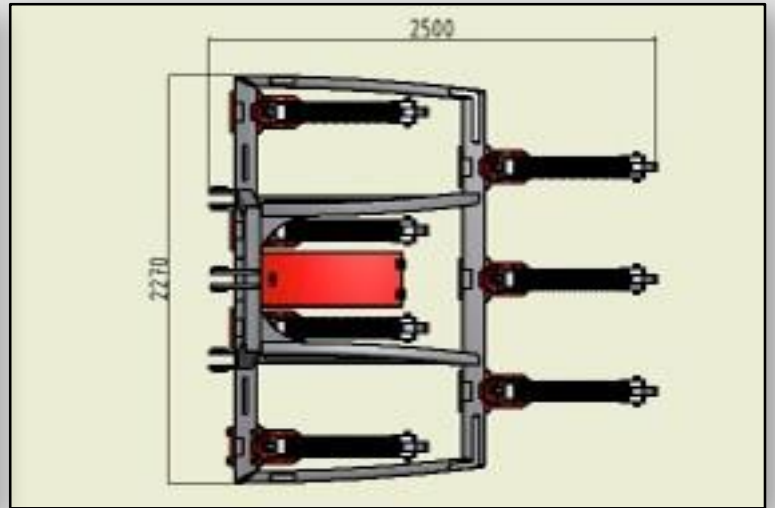
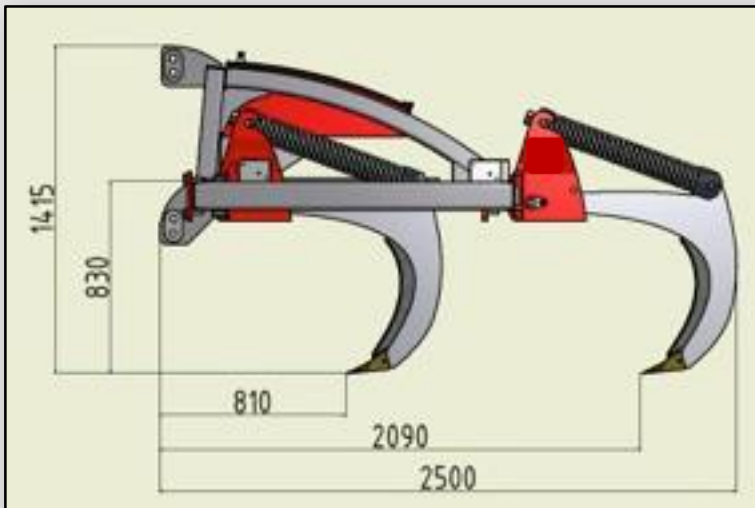


Пружинная
поддержка
работы зубьев



По центру
расположено
место
хранения
инструмента

- Высочайшего качества используемого металла и частей, инновационная конструкция и удобство в замене изнашиваемых деталей, помогут вам решать любые сложные задачи возникающие в процессе выполнения работ.



Technical Data

Rippers	
Length	2,500 mm
Width	2,300 mm
Number of tines	7
Deadweight	1,600 kg
Working depth	600 mm



products

GRADER



CRUSHER



RIPPERS



COMPACTOR



TERRAROADS INTERNATIONAL , INC

Tel. 1-800-820-9971

contact@ecoroadsgroup.com

www.ecoroadsgroup.com